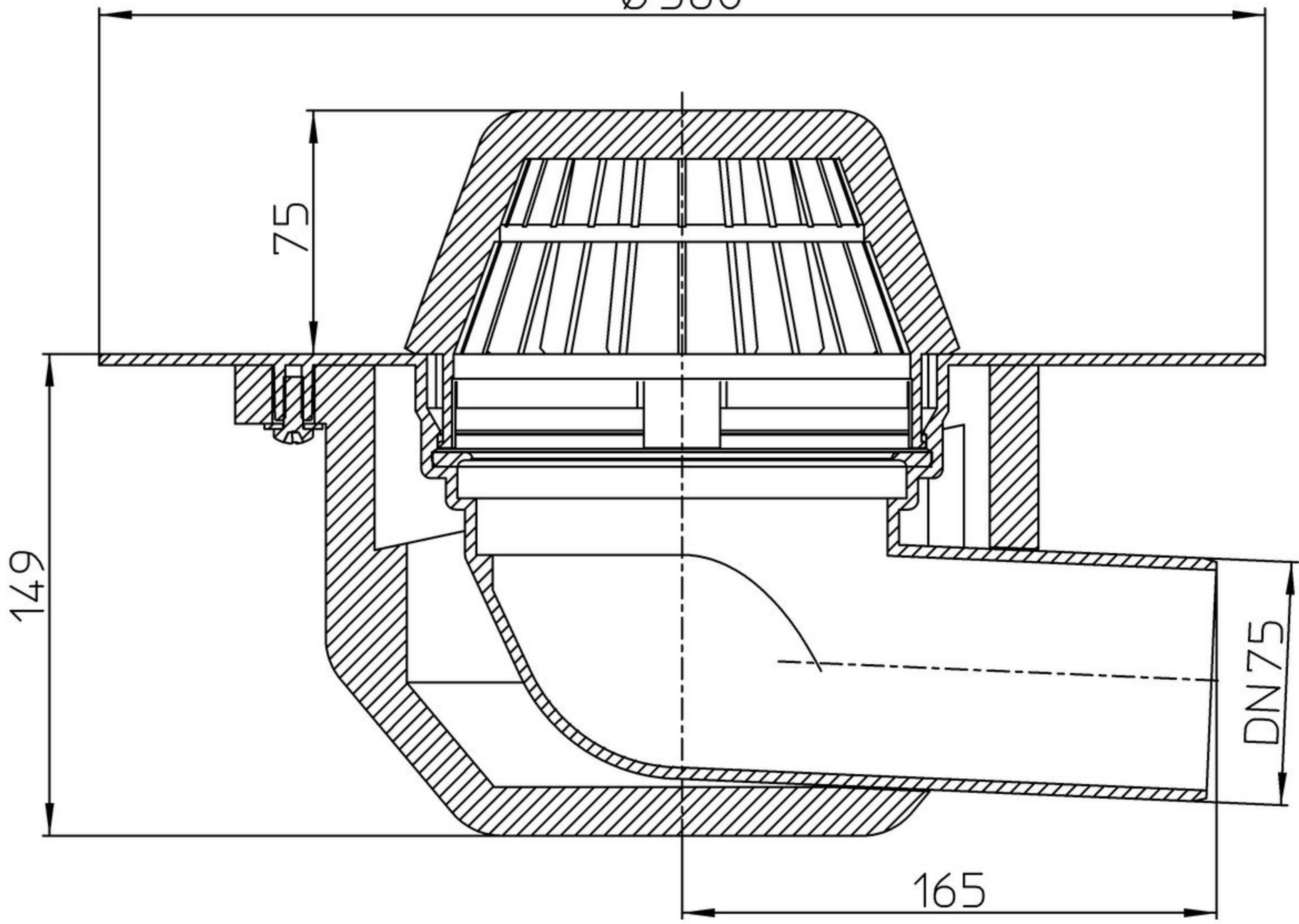


Ø 360



75

149

DN 75

165